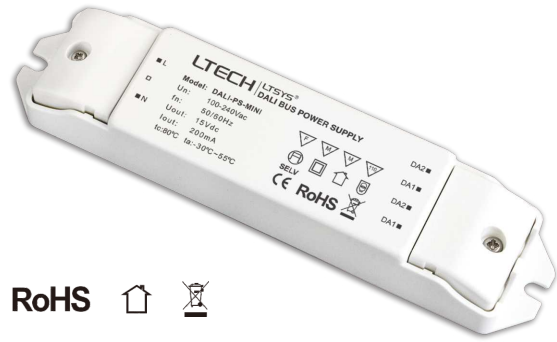


DALI总线电源

- 短路和过温保护
- 自然风冷
- 全防护塑胶外壳
- Class2电源
- 符合SELV安全特低电压标准
- 适合室内环境应用



SELV **RoHS**

主要特性

输入电压： 100-240Vac
 频率范围： 50/60Hz
 输入电流： 115Vac/≤0.09A, 230Vac/≤0.05A
 额定输出电流： 200mA
 工作电压范围： 15Vdc
 最大输出功率： 3W
 工作温度： -30°C ~ 55°C
 工作湿度： 20 ~ 95%RH, 无冷凝
 储存温度 湿度： -40 ~ 80°C, 10~95%RH
 温度系数： ±0.03%/°C(0-50°C)
 耐振动： 10-500HZ,2G 12分钟/周期, X,Y,Z轴各72分钟。

保护

短路、过温： 自恢复

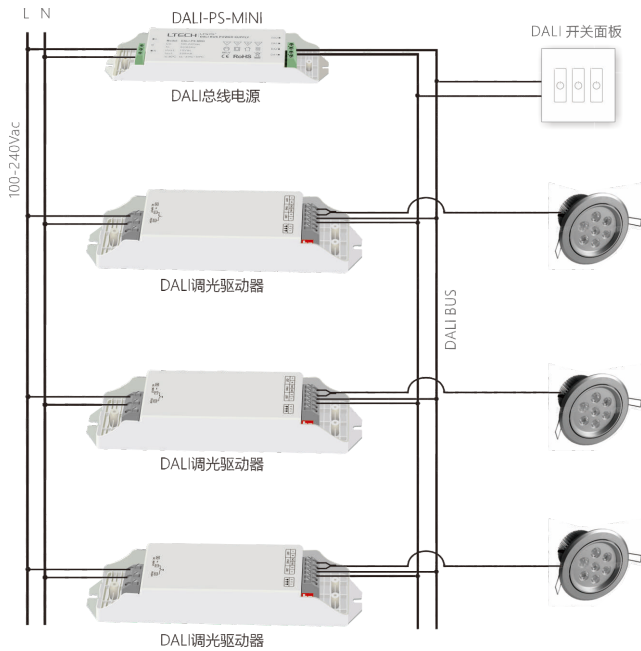
安规和电磁规格

绝缘阻抗： 输入对输出：100MΩ/500VDC/25°C/70%RH

其他

产品尺寸： 135×30×20mm(L×W×H)
 包装尺寸： 140×34×23mm(L×W×H)
 产品重量： 80g±10g

连线图:



尺寸图:

